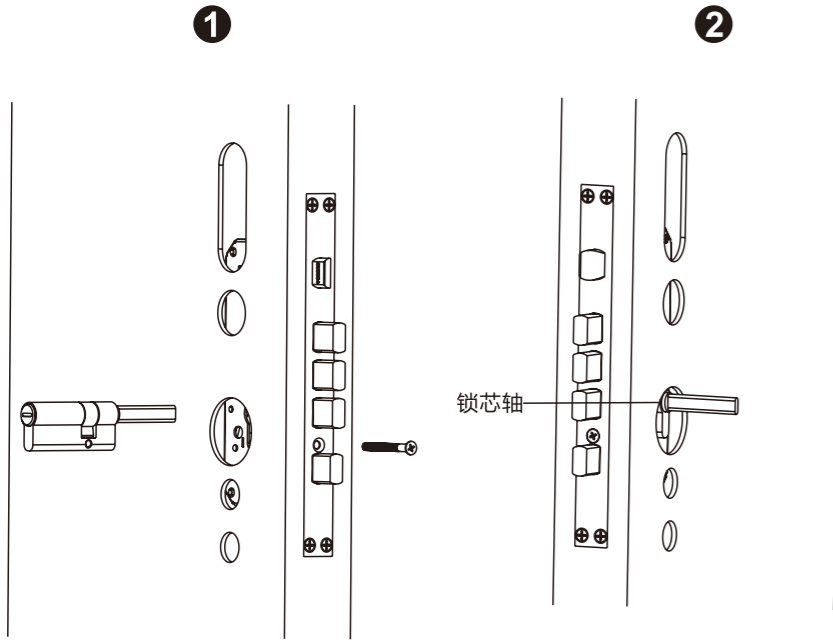


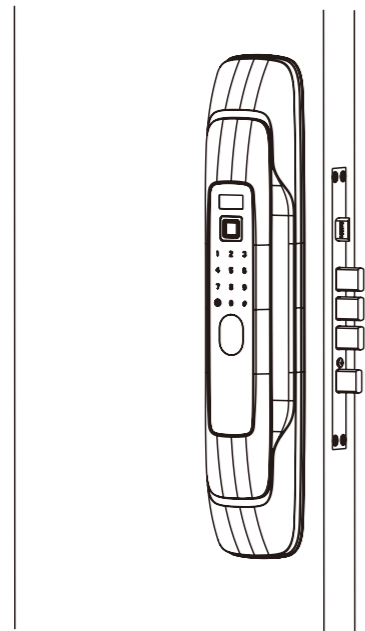
1

安装步骤

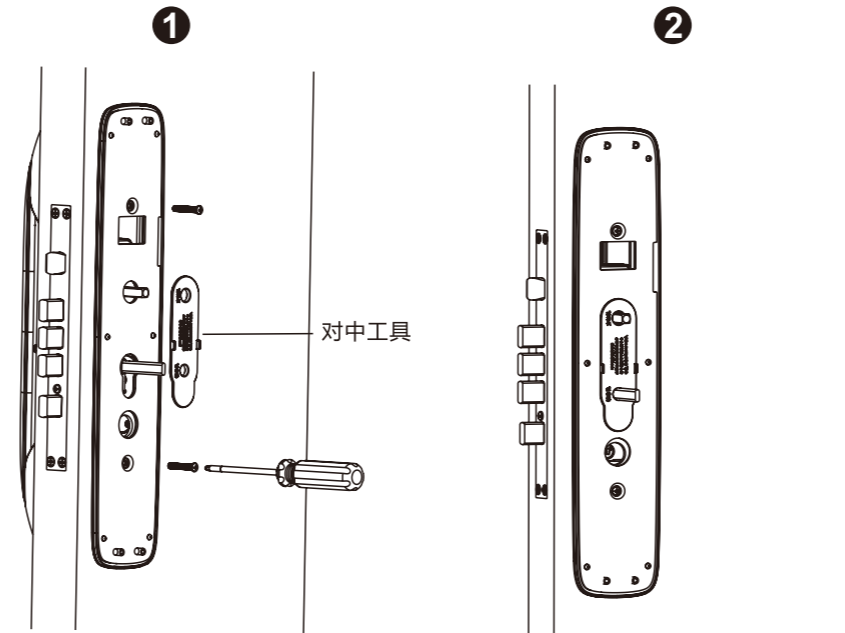
- 1.1 固定锁芯：**将锁芯装入到如图位置，用一颗m5螺丝固定锁芯，检查锁芯轴的长度，突出门面的长度不能短于10mm，长于20mm，需将多余部分切割掉。



- 1.2 装入前面板：**将前面板排线穿过引到室内方向，对准锁芯位置，装入前面板。

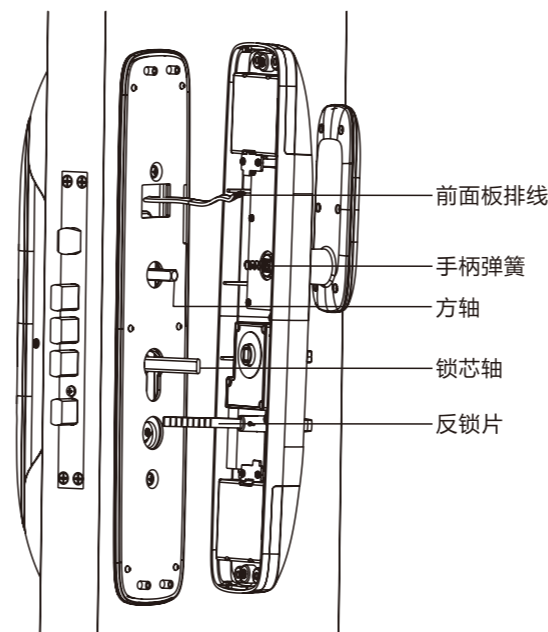


- 1.3 固定前面板：**先装入方轴，将前面板调正，将对中工具装在后固定板上，用两颗m5螺丝通过后安装板固定前面板。在拧紧螺丝前，务必先将方轴和锁芯轴调整到对中工具孔的中心位置，最后拧紧2颗固定螺丝，取掉对中工具。



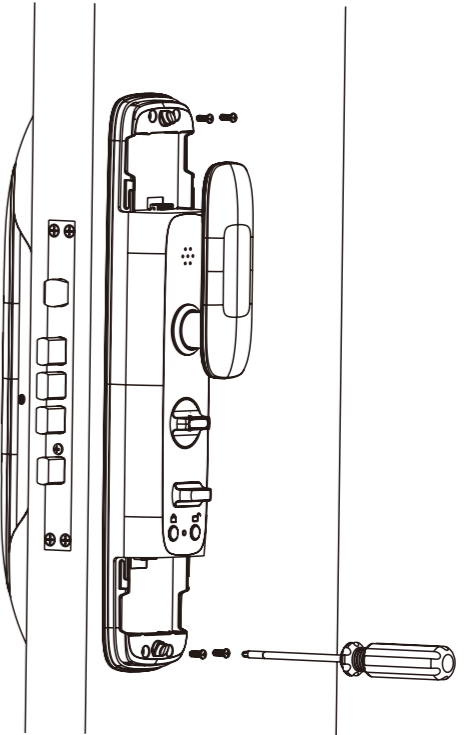
注意 方轴和锁芯轴务必处于对中工具的中心位置，不然会造成门锁错位，不能正常开关。

- 1.4 装入后面板：**将前面板的排线连接到后面板PCB板上，装入手柄弹簧，根据门厚选择合适的方轴，反锁片也根据门厚裁剪保留合适的长度，对准各孔位，装入后面板。

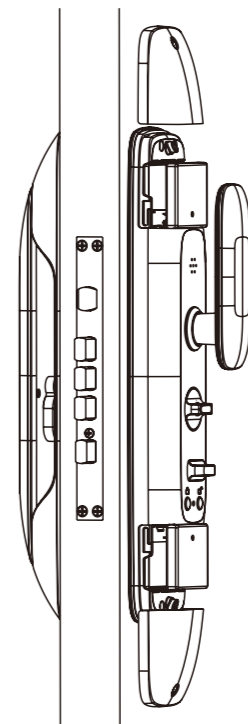


注意 后手柄通过手柄孔一颗M5螺丝固定，用户可自行调整手柄方向。

- 1.5 固定后面板：**如下图，用4颗M4螺丝固定后面板，转动手动开锁旋钮，看转动是否顺畅，如果不顺畅，请参照1.3安装步骤调整后底板让方轴和锁芯轴处于后底板孔的中心位置。



- 1.6 装入电池，盖上电池盖，检测机械钥匙是否能正常开关锁，测试门锁是否能够正常使用，出厂门锁默认为左开，如果方向不对，请参照说明书设定开锁方向。**



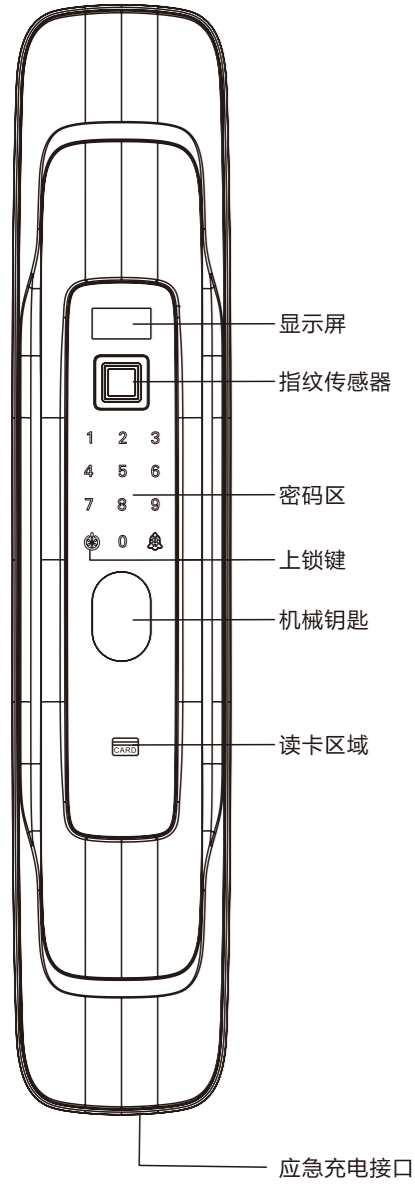
注意

- 1 本产品只能使用原厂配置的锂电池。
- 2 本产品为全自动开锁，如遇带天地钩门变形严重，可能出现开锁异常，此时应及时校正门。
- 3 安装好后应使用机械钥匙检查能否正常开启，钥匙为应急开启使用，请妥善保管。

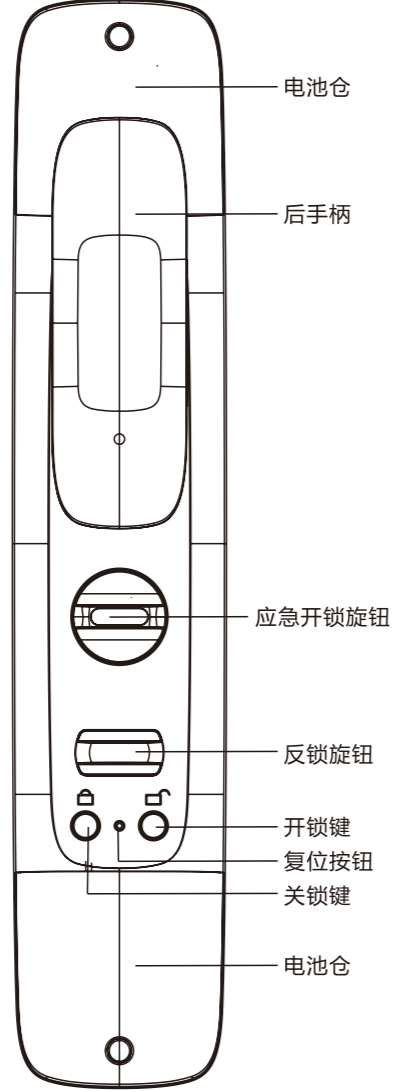
常见问题

- 1 不能上锁或者不能开锁，请参照说明书检测是否开门方向设定错误。
- 2 门锁没有上电音，请检查锂电池是否电量不足。

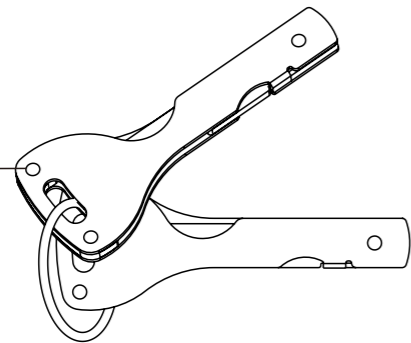
前面板



后面板



标配机械钥匙

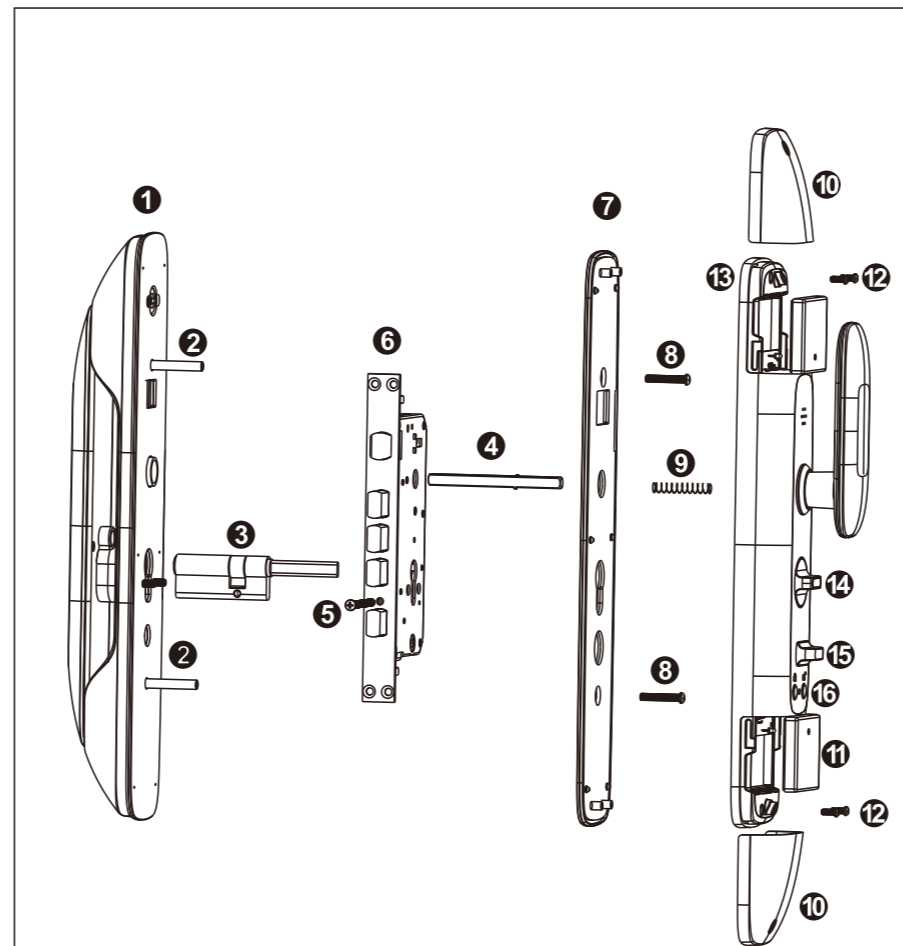


2

产品清单

在拆开包装箱后请核对以下清单，如发现遗漏，请及时同我们联系。

序号	名称	数量	备注
1	前面板	1	
2	后面板	1	
3	后固定板	1	
4	锁芯	1	
5	配件包	1	
6	说明书	1	
7	开孔图	1	
8	安装图解	1	
9	合格证	1	
10	钥匙盒	1	2条
11	智能卡	3	滴胶卡2张, 手机卡1张
12	硅胶垫	2	



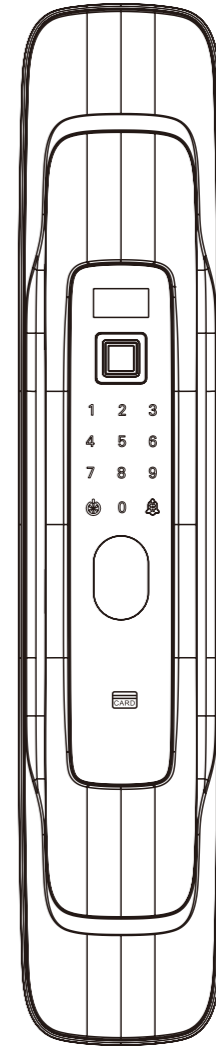
- ① 前面板
- ② 连接支柱
- ③ 锁芯
- ④ 方轴
- ⑤ 锁芯固定螺丝
- ⑥ 锁体
- ⑦ 后固定板+硅胶垫
- ⑧ 前面板固定螺丝
- ⑨ 弹簧
- ⑩ 电池盖
- ⑪ 电池
- ⑫ 后面板固定螺丝
- ⑬ 后面板
- ⑭ 手动开锁旋钮
- ⑮ 反锁旋钮
- ⑯ 开关锁按钮



—— 诚信进取 · 一诺千金 ——

JSD-K8

安装图解



版本: V1.0

使用前请仔细阅读安装图解, 请妥善保存, 以便日后使用



金世盾企业官网



金世盾微信公众号

地址: 深圳市龙华新区东环一路天汇大厦A座507室
电话: 0755-21045450
网址: www.gjdsdtech.com

关注金世盾科技官方信息获取最新产品资讯

注意 安装图解使用图片仅供参考, 产品以实物为准。